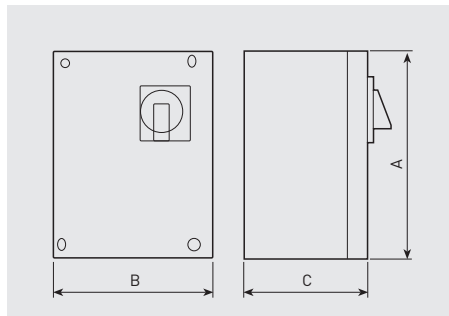




RMB

Однофазные пятиступенчатые автотрансформаторные регуляторы скорости. Корпус из ABS пластика, класс защиты IP 56. Параметры электропитания: 1ф - 230 В - 50 Гц. Ручка регулирования производительности (0/1/2/3/4/5). Выходное напряжение: 80, 105, 130, 160 и 230 В. Световой индикатор работы.



| Модель | Ток (А) | Материал корпуса | Класс защиты | Класс изоляции | Диапазон рабочих температур (°C) | Размеры (мм) | | | Вес (кг) |
|---------|---------|------------------|--------------|----------------|----------------------------------|--------------|-----|------|----------|
| | | | | | | A | B | C | |
| RMB-1,5 | 1,5 | PP V0 | IP55 | I | 0 / +40 | 230 | 180 | 95 | 3 |
| RMB-3,5 | 3,5 | | | | | 230 | 180 | 95 | 4 |
| RMB-5 | 5 | | | | | 230 | 180 | 95 | 4,5 |
| RMB-8 | 8 | | | | | 310 | 230 | 125 | 10 |
| RMB-10 | 10 | | | | | 310 | 230 | 1250 | 12 |

Ток электродвигателя вентилятора должен быть ниже тока регулятора скорости.

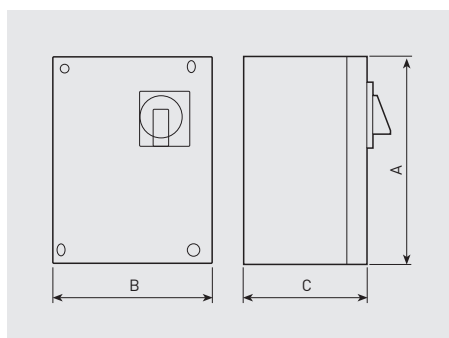
RMT



Металлический корпус

Пластиковый ABS корпус

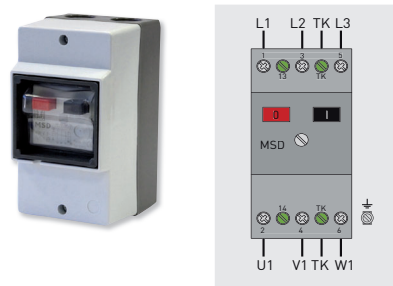
Трёхфазные пятиступенчатые автотрансформаторные регуляторы скорости. Модели RMT-1,5 и RMT-2,5: корпус из ABS пластика, класс защиты IP 54. Модели от RMT-5 до RMT-12: металлический корпус, класс защиты IP 54. Параметры электропитания: 3ф - 400 В - 50 Гц. Ручка регулирования производительности (0/1/2/3/4/5). Напряжение: 90, 150, 200, 280 и 400 В. Световой индикатор работы.



| Модель | Ток (А) | Материал корпуса | Класс защиты | Класс изоляции | Диапазон рабочих температур (°C) | Размеры (мм) | | | Вес (кг) |
|---------|---------|------------------|--------------|----------------|----------------------------------|--------------|-----|-----|----------|
| | | | | | | A | B | C | |
| RMT-1,5 | 1,5 | ABS | IP54 | I | 0 / +40 | 280 | 200 | 140 | 6 |
| RMT-2,5 | 2,5 | ABS | | | | 280 | 200 | 140 | 13 |
| RMT-5 | 5 | Металл | | | | 300 | 250 | 205 | 16 |
| RMT-8 | 8 | Металл | | | | 400 | 300 | 205 | 21 |
| RMT-12 | 12 | Металл | | | | 400 | 300 | 205 | 30 |

Ток электродвигателя вентилятора должен быть ниже тока регулятора скорости.

MSD



Устройство тепловой защиты электродвигателей переменного тока, оборудованных встроенными термодатчиками с внешними выводами. – Для поверхностного монтажа. – Свободный контакт – Класс защиты: IP 54

| Модель | Электропитание | Ток (мин. - макс.) |
|--------|----------------|--------------------|
| MSD | 3 - 400 В | Max. 25 А |