

Защита от коррозии



Стальной корпус защищен от коррозии покрытием полученным горячим цинкованием.

Аэродинамическая опора двигателя



Аэродинамическая форма опоры двигателя обеспечивает оптимальный коэффициент полезного действия вентилятора.

Динамически сбалансированная крыльчатка



Динамически сбалансированная крыльчатка, в соответствии с требованиями ISO 1940, с малым уровнем вибраций

Широкие лопасти: высокое давление



Широкие лопасти обеспечивают высокое давление.

Защита ступицы крыльчатки



Плоская ступица крыльчатки защищена от накопления грязи.

Простота обслуживания



Легкий доступ к двигателю и крыльчатке. В комплект входит уплотнительный кабельный вход (для моделей с длинным корпусом)

Обозначения

T	G	T	/	6	-	1	0	0	0	-	6	/	8	/	B	-	1,5	kW
1	2	3				4	5	6	7									

- 1 - : Серия изделия
- 2 - : Количество полюсов
- 3 - : Диаметры
- 4 - : Количество лопастей
- 5 - : Угол поворота лопасти
- 6 - : Направление потока воздуха
- 7 - : Мощность двигателя

Мощность двигателя (кВт) указана для серии TGT

1-я скорость	2 ПОЛЮСА	2850 RPM							3	4	5,5	7,5	11					
	4 ПОЛЮСА	1450 RPM	0,55	0,75	1,1	1,5	2,2	3	4	5,5	7,5	11	15	18,5	22	30	37	45
	6 ПОЛ-СОВ	950 RPM	0,55	0,75	1,1	1,5	2,2	3	4	5,5	7,5	11	15	18,5	22			
	8 ПОЛ-СОВ	730 RPM	Проверьте характеристики двигателя															
2-я скорость	4/8 П-СОВ	1450/730	0,55/0,13	0,75/0,17	1,1/0,26	1,7/0,35	2,3/0,5	3/0,65	4/0,75	5,5/1,1	7,5/1,1	11/2,8	15/3,8	18,5/4,8	22/5,3	30/7,0	37/8,5	45/11
	6/12 П-СОВ	950/475		0,75/0,15	1,1/0,18	1,5/0,25	2,2/0,37	3/0,55	4/0,65	5,5/1	7,5/1,3	11/1,8	15/2,5	18,5/3				



■ Технические характеристики - 2 полюса

Перед подключением вентилятора к сети переменного тока необходимо убедиться, что напряжение и частота данной сети соответствуют значениям, указанным в таблице с техническими данными вентилятора. Взрывостойкие модели работают только в диапазоне температур окружающей среды от - 30°C до + 40°C.

Модель	Скорость вращения (об/мин)	Диаметр (мм)	Макс. потребл. мощн. (кВт)	Максимальный ток потребл. (А)		Макс. производит. (м³/час)	Масса (кг)	
				230 В	400 В		Короткий корпус	Длинный корпус
TGT/2-560-5/-3	2900	560	3	10,4	6	16.975	61	78
TGT/2-560-5/-4	2850	560	4	12,8	7,4	19.774	65	82
TGT/2-560-5/-5,5	2855	560	5,5		10,5	22.619	77	94
TGT/2-560-5/-7,5	2855	560	7,5		13,9	25.290	82	99
TGT/2-630-5/-4	2850	630	4	12,8	7,4	18.765	72	87
TGT/2-630-5/-5,5	2855	630	5,5		10,5	22.448	84	99
TGT/2-630-5/-7,5	2855	630	7,5		13,9	25.899	89	104
TGT/2-630-5/-11	2935	630	11		20	30.933	125	140

■ Технические характеристики - 4 полюса

Модель	Скорость вращения (об/мин)	Диаметр (мм)	Макс. потребл. мощн. (кВт)	Максимальный ток потребл. (А)		Макс. производит. (м³/час)	Масса (кг)	
				230 В	400 В		Короткий корпус	Длинный корпус
TGT/4-560-5/-0,55	1415	560	0,55	2,4	1,4	10.551	49	66
TGT/4-560-5/-0,75	1415	560	0,75	3,3	1,9	11.926	50	67
TGT/4-560-5/-1,1	1410	560	1,1	4,2	2,4	13.787	53	70
TGT/4-560-5/-1,5	1420	560	1,5	5,5	3,2	14.857	56	73
TGT/4-630-5/-0,75	1415	630	0,75	3,3	1,9	12.388	54	69
TGT/4-630-5/-1,1	1410	630	1,1	4,2	2,4	16.323	57	72
TGT/4-630-5/-1,5	1420	630	1,5	5,5	3,2	17.356	60	75
TGT/4-630-5/-2,2	1430	630	2,2	8,3	4,8	20.892	65	80
TGT/4-630-5/-3	1430	630	3	11,3	6,5	21.626	68	83
TGT/4-710-7/-1,1	1410	710	1,1	4,2	2,4	13.237	61	84
TGT/4-710-7/-1,5	1420	710	1,5	5,5	3,2	18.067	64	87
TGT/4-710-7/-2,2	1430	710	2,2	8,3	4,8	22.247	69	92
TGT/4-710-7/-3	1430	710	3	11,3	6,5	25.273	72	95
TGT/4-710-7/-4	1435	710	4		8,6	28.711	75	98
TGT/4-710-7/-5,5	1450	710	5,5		11,1	32.713	91	111
TGT/4-800-3/-1,1	1410	800	1,1	4,2	2,4	21.936	69	90
TGT/4-800-3/-1,5	1420	800	1,5	5,5	3,2	23.695	72	93
TGT/4-800-3/-2,2	1430	800	2,2	8,3	4,8	28.813	77	98
TGT/4-800-3/-3	1430	800	3	11,3	6,5	32.013	80	101
TGT/4-800-3/-4	1435	800	4		8,6	34.922	83	104
TGT/4-800-3/-5,5	1450	800	5,5		11,1	36.376	100	117
TGT/4-800-6/-1,5	1420	800	1,5	5,5	3,2	18.677	76	96
TGT/4-800-6/-2,2	1430	800	2,2	8,3	4,8	25.061	81	101
TGT/4-800-6/-3	1430	800	3	11,3	6,5	29.286	84	104
TGT/4-800-6/-4	1435	800	4		8,6	33.664	87	107
TGT/4-800-6/-5,5	1450	800	5,5		11,1	38.734	103	120
TGT/4-800-6/-7,5	1450	800	7,5		14,8	40.175	111	128
TGT/4-800-9/-2,2	1430	800	2,2	8,3	4,8	18.286	84	105
TGT/4-800-9/-3	1430	800	3	11,3	6,5	25.723	87	108
TGT/4-800-9/-4	1435	800	4		8,6	30.549	90	111
TGT/4-800-9/-5,5	1450	800	5,5		11,1	36.990	107	124
TGT/4-800-9/-7,5	1450	800	7,5		14,8	40.640	115	132
TGT/4-900-3/-2,2	1430	900	2,2	8,3	4,8	32.239	92	114
TGT/4-900-3/-3	1430	900	3	11,3	6,5	35.937	95	117
TGT/4-900-3/-4	1435	900	4	-	8,6	40.001	98	120
TGT/4-900-3/-5,5	1450	900	5,5	-	11,1	44.427	114	133
TGT/4-900-3/-7,5	1450	900	7,5	-	14,8	49.059	122	141

TGT

Осевые вентиляторы в цилиндрическом корпусе



Технические характеристики - 4 полюса

Модель	Скорость вращения (об/мин)	Диаметр (мм)	Макс. потребл. мощн. (кВт)	Максимальный ток потребл. (А)		Макс. производит. (м ³ /час)	Масса (кг)	
				230 В	400 В		Короткий корпус	Длинный корпус
TGT/4-900-6/-3	1430	900	3	11,3	6,5	30.422	99	122
TGT/4-900-6/-4	1435	900	4	–	8,6	33.549	102	125
TGT/4-900-6/-5,5	1450	900	5,5	–	11,1	39.602	119	138
TGT/4-900-6/-7,5	1450	900	7,5	–	14,8	48.756	127	146
TGT/4-900-6/-11	1465	900	11	–	22,6	55.846	151	170
TGT/4-900-6/-15	1460	900	15	–	28,5	61.132	166	185
TGT/4-900-9/-4	1435	900	4	–	8,6	32.291	107	129
TGT/4-900-9/-5,5	1450	900	5,5	–	11,1	35.709	123	142
TGT/4-900-9/-7,5	1450	900	7,5	–	14,8	42.544	131	150
TGT/4-900-9/-11	1465	900	11	–	22,6	54.522	155	174
TGT/4-900-9/-15	1460	900	15	–	28,5	62.214	170	189
TGT/4-900-9/-18,5	1475	900	18,5	–	35	64.000	217	236
TGT/4-1000-3/-3	1430	1000	3	11,3	6,5	35.567	103	127
TGT/4-1000-3/-4	1435	1000	4	–	8,6	41.892	106	130
TGT/4-1000-3/-5,5	1450	1000	5,5	–	11,1	51.852	122	143
TGT/4-1000-3/-7,5	1450	1000	7,5	–	14,8	60.805	130	151
TGT/4-1000-3/-11	1465	1000	11	–	22,6	64.582	154	175
TGT/4-1000-3/-15	1460	1000	15	–	28,5	67.811	169	190
TGT/4-1000-6/-4	1435	1000	4	–	8,6	33.732	111	135
TGT/4-1000-6/-5,5	1450	1000	5,5	–	11,1	46.041	127	148
TGT/4-1000-6/-7,5	1450	1000	7,5	–	14,8	53.921	135	156
TGT/4-1000-6/-11	1465	1000	11	–	22,6	66.842	159	180
TGT/4-1000-6/-15	1460	1000	15	–	28,5	76.761	174	195
TGT/4-1000-6/-18,5	1475	1000	18,5	–	35	77.891	221	242
TGT/4-1000-6/-22	1475	1000	22	–	41	79.449	236	257
TGT/4-1000-9/-5,5	1450	1000	5,5	–	11,1	36.456	132	153
TGT/4-1000-9/-7,5	1450	1000	7,5	–	14,8	45.408	140	161
TGT/4-1000-9/-11	1465	1000	11	–	22,6	57.085	164	185
TGT/4-1000-9/-15	1460	1000	15	–	28,5	70.815	179	200
TGT/4-1000-9/-18,5	1475	1000	18,5	–	35	74.570	226	247
TGT/4-1000-9/-22	1475	1000	22	–	41	82.071	241	262
TGT/4-1250-3/-7,5	1450	1250	7,5	–	14,8	68.793	163	205
TGT/4-1250-3/-11	1465	1250	11	–	22,6	82.472	187	229
TGT/4-1250-3/-15	1460	1250	15	–	28,5	92.252	202	244
TGT/4-1250-3/-18,5	1475	1250	18,5	–	35	101.504	249	291
TGT/4-1250-3/-22	1475	1250	22	–	41	105.868	264	306
TGT/4-1250-3/-30	1480	1250	30	–	55	116.778	307	349
TGT/4-1250-6/-11	1465	1250	11	–	22,6	68.990	192	234
TGT/4-1250-6/-15	1460	1250	15	–	28,5	93.199	207	249
TGT/4-1250-6/-18,5	1475	1250	18,5	–	35	98.768	254	296
TGT/4-1250-6/-22	1475	1250	22	–	41	104.340	269	311
TGT/4-1250-6/-30	1480	1250	30	–	55	117.001	312	354
TGT/4-1250-6/-37	1485	1250	37	–	68	131.171	345	387
TGT/4-1250-6/-45	1485	1250	45	–	84	142.079	370	412
TGT/4-1250-9/-15	1460	1250	15	–	28,5	77.207	213	255
TGT/4-1250-9/-18,5	1475	1250	18,5	–	35	94.101	260	302
TGT/4-1250-9/-22	1475	1250	22	–	41	101.917	275	317
TGT/4-1250-9/-30	1480	1250	30	–	55	117.549	318	360
TGT/4-1250-9/-37	1485	1250	37	–	68	125.870	351	393
TGT/4-1250-9/-45	1485	1250	45	–	84	142.516	376	418

TGT

Осевые вентиляторы в цилиндрическом корпусе



■ Технические характеристики - 6 полюсов

Модель	Скорость вращения (об/мин)	Диаметр (мм)	Макс. потребл. мощн. (кВт)	Максимальный ток потребл. (А)		Макс. производит. (м³/час)	Масса (кг)	
				230 В	400 В		Короткий корпус	Длинный корпус
TGT/6-560-5/-0,55	940	560	0,55	2,9	1,7	9.830	51	68
TGT/6-630-5/-0,55	940	630	0,55	2,9	1,7	12.871	55	70
TGT/6-630-5/-0,75	930	630	0,75	4,2	2,4	13.606	57	72
TGT/6-630-5/-1,1	930	630	1,1	5,7	3,3	13.878	60	75
TGT/6-710-7/-0,55	940	710	0,55	2,9	1,7	13.902	59	82
TGT/6-710-7/-0,75	930	710	0,75	4,2	2,4	15.632	61	84
TGT/6-710-7/-1,1	930	710	1,1	5,7	3,3	19.037	64	87
TGT/6-710-7/-1,5	950	710	1,5	6,8	3,9	20.811	71	94
TGT/6-800-3/-0,55	940	800	0,55	2,9	1,7	18.019	67	88
TGT/6-800-3/-0,75	930	800	0,75	4,2	2,4	20.151	69	90
TGT/6-800-3/-1,1	930	800	1,1	5,7	3,3	23.151	72	93
TGT/6-800-3/-1,5	950	800	1,5	6,8	3,9	24.117	79	100
TGT/6-800-6/-0,55	940	800	0,55	2,9	1,7	15.239	71	91
TGT/6-800-6/-0,75	930	800	0,75	4,2	2,4	18.050	73	93
TGT/6-800-6/-1,1	930	800	1,1	5,7	3,3	22.355	76	96
TGT/6-800-6/-1,5	950	800	1,5	6,8	3,9	24.763	83	103
TGT/6-800-6/-2,2	940	800	2,2	9,4	5,4	26.681	87	107
TGT/6-800-9/-0,75	930	800	0,75	4,2	2,4	13.747	76	97
TGT/6-800-9/-1,1	930	800	1,1	5,7	3,3	20.301	79	100
TGT/6-800-9/-1,5	950	800	1,5	6,8	3,9	23.360	86	107
TGT/6-800-9/-2,2	940	800	2,2	9,4	5,4	25.639	90	111
TGT/6-800-9/-3	960	800	3	12,0	6,9	26.151	106	123
TGT/6-900-3/-1,5	950	900	1,5	6,8	3,9	29.448	94	116
TGT/6-900-3/-2,2	940	900	2,2	9,4	5,4	32.527	98	120
TGT/6-900-6/-1,5	950	900	1,5	6,8	3,9	26.312	98	121
TGT/6-900-6/-2,2	940	900	2,2	9,4	5,4	32.378	102	125
TGT/6-900-6/-3	960	900	3	12,0	6,9	37.084	118	137
TGT/6-900-6/-4	960	900	4	–	8,7	39.502	125	144
TGT/6-900-9/-1,5	950	900	1,5	6,8	3,9	21.444	103	125
TGT/6-900-9/-2,2	940	900	2,2	9,4	5,4	28.270	107	129
TGT/6-900-9/-3	960	900	3	12,0	6,9	34.278	122	141
TGT/6-900-9/-4	960	900	4	–	8,7	40.156	129	148
TGT/6-900-9/-5,5	955	900	5,5	–	11,9	42.552	137	156
TGT/6-1000-3/-1,5	950	1000	1,5	6,8	3,9	32.472	102	126
TGT/6-1000-3/-2,2	940	1000	2,2	9,4	5,4	40.733	106	130
TGT/6-1000-3/-3	960	1000	3	12,0	6,9	43.855	121	142
TGT/6-1000-3/-4	960	1000	4	–	8,7	45.409	128	149
TGT/6-1000-6/-1,5	950	1000	1,5	6,8	3,9	30.765	107	131
TGT/6-1000-6/-2,2	940	1000	2,2	9,4	5,4	36.014	111	135
TGT/6-1000-6/-3	960	1000	3	12,0	6,9	41.634	126	147
TGT/6-1000-6/-4	960	1000	4	–	8,7	49.439	133	154
TGT/6-1000-6/-5,5	955	1000	5,5	–	11,9	50.413	141	162
TGT/6-1000-6/-7,5	980	1000	7,5	–	17	52.933	164	185
TGT/6-1000-9/-2,2	940	1000	2,2	9,4	5,4	30.322	116	140
TGT/6-1000-9/-3	960	1000	3	12,0	6,9	38.097	131	152
TGT/6-1000-9/-4	960	1000	4	–	8,7	44.203	138	159
TGT/6-1000-9/-5,5	955	1000	5,5	–	11,9	49.764	146	167
TGT/6-1000-9/-7,5	980	1000	7,5	–	17	54.771	169	190

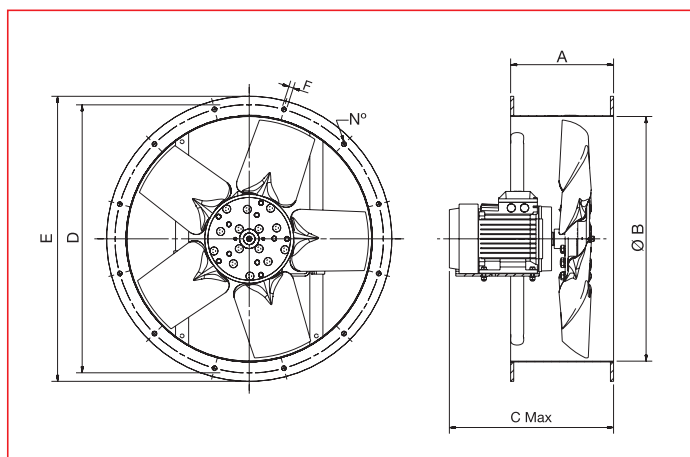
TGT

Осевые вентиляторы в цилиндрическом корпусе

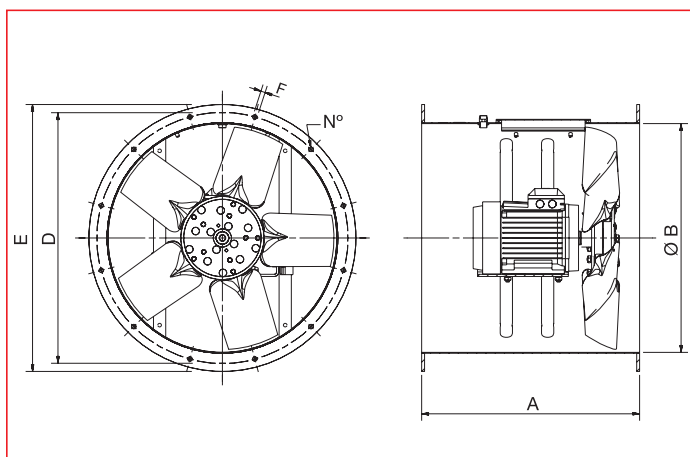
Технические характеристики - 6 полюсов

Модель	Скорость вращения (об/мин)	Диаметр (мм)	Макс. потребл. мощн. (кВт)	Максимальный ток потребл. (А)		Макс. производит. (м ³ /час)	Масса (кг)	
				230 В	400 В		Короткий корпус	Длинный корпус
TGT/6-1250-3/-2,2	940	1250	2,2	9,4	5,4	46.024	139	181
TGT/6-1250-3/-3	960	1250	3	12,0	6,9	50.581	154	196
TGT/6-1250-3/-4	960	1250	4	-	8,7	58.399	161	203
TGT/6-1250-3/-5,5	955	1250	5,5	-	11,9	67.825	169	211
TGT/6-1250-3/-7,5	980	1250	7,5	-	17	75.091	192	234
TGT/6-1250-3/-11	975	1250	11	-	23	78.000	224	266
TGT/6-1250-6/-4	960	1250	4	-	8,7	56.848	166	208
TGT/6-1250-6/-5,5	955	1250	5,5	-	11,9	65.943	174	216
TGT/6-1250-6/-7,5	980	1250	7,5	-	17	73.379	197	239
TGT/6-1250-6/-11	975	1250	11	-	23	87.548	229	271
TGT/6-1250-6/-15	965	1250	15	-	31	93.540	269	311
TGT/6-1250-9/-5,5	955	1250	5,5	-	11,9	62.801	180	222
TGT/6-1250-9/-7,5	980	1250	7,5	-	17	73.244	203	245
TGT/6-1250-9/-11	975	1250	11	-	23	84.013	235	277
TGT/6-1250-9/-15	965	1250	15	-	31	104.541	275	317
TGT/6-1250-9/-18,5	980	1250	18,5	-	37	107.075	318	360
TGT/6-1250-9/-22	980	1250	22	-	45	109.216	328	370

Размеры (мм)



TGT-560 - TGT-1250 (короткий корпус)



TGT-560 - TGT-1250 (длинный корпус)

Модель	A		Ø B	C Max.	D	Ø E	Ø F	N*
	короткий корпус	длинный корпус						
TGT-560	250	600	560	434	620	664	12	12
TGT-630	380	600	630	642	690	734	12	12
TGT-710	270	650	710	532	770	815	12	16
TGT-800	380	650	800	642	860	905	12	16
TGT-900	420	750	900	702	970	1005	15	16
TGT-1000	450	780	1000	732	1070	1105	15	16
TGT-1250	500	1150	1250	1075	1320	1355	15	20