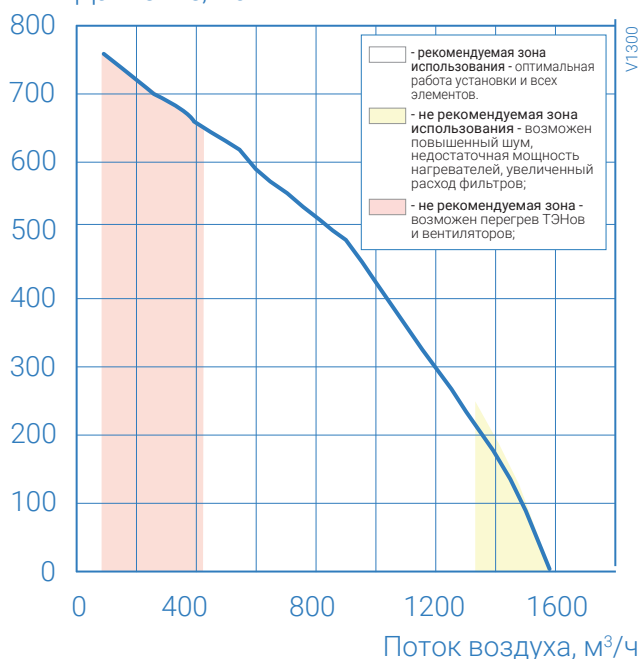




AF-R-1300-V



Давление, Па



Основные характеристики установки

- Номинальный расход воздуха: 1300 м³/ч
- Габариты установки: 980x1355x906 мм
- Масса установки: 234 кг
- Диаметр патрубка: 0,3 м
- Толщина стенок установки: 50 мм
- Наполнитель стенки: минплита 20 кг/м³
- Минимальный КПД ротора: 82,6 %

Общие характеристики установки

- Питание установки: 380 В
- Частота: 50 Гц
- Рекомендуемое сечение кабеля: 5x2,5 мм²
- Уровень звуковой мощности по корпусу L_{wa}: 52дБ(А)
- Уровень звукового давления (3 метра от корпуса) L_{ра}: 43дБ(А)

Максимальные значения характеристик установки

- Максимальная мощность установки: 5,54 кВт
- Максимальная сила тока: 13,53 А

Вентилятор

- Питание вентилятора: 220 В
- Мощность вентилятора: 0,52 кВт
- Максимальный ток: 2,7 А
- Количество: 2 шт.

Нагреватель

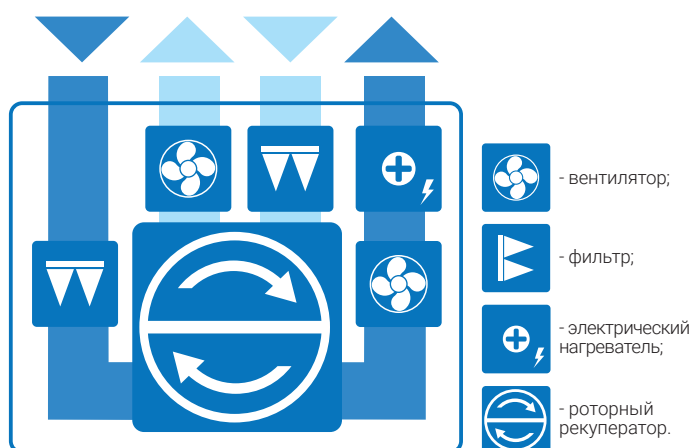
- Тип: электрический
- Мощность: 4,5 кВт
- Максимальная сила тока: 6,9 А
- Δt, создаваемая нагревателем: 12,45°С

Фильтр

- Габариты: 46x400x800 мм
- Класс очистки: F5
- Количество: 2 шт.

* при номинальном расходе без дисбаланса между приточным и вытяжным воздухом

Функциональная схема установки



Температурная эффективность роторного рекуператора:

| | | Зима | | | | | | | |
|--------------------------|--|------|------|------|------|------|------|------|------|
| | | -35 | -30 | -25 | -20 | -15 | -10 | -5 | 0 |
| Наружная температура, °С | | -35 | -30 | -25 | -20 | -15 | -10 | -5 | 0 |
| После рекуператора, °С | | 12,1 | 13,0 | 13,9 | 14,7 | 15,6 | 15,6 | 17,3 | 18,2 |
| | | Лето | | | | | | | |
| Наружная температура, °С | | | | | | | | | |
| После рекуператора, °С | | | | | | | | | |

Номинальный расход воздуха: 1300 м³/ч, температура в помещении: +22°С

Дополнительная комплектация:

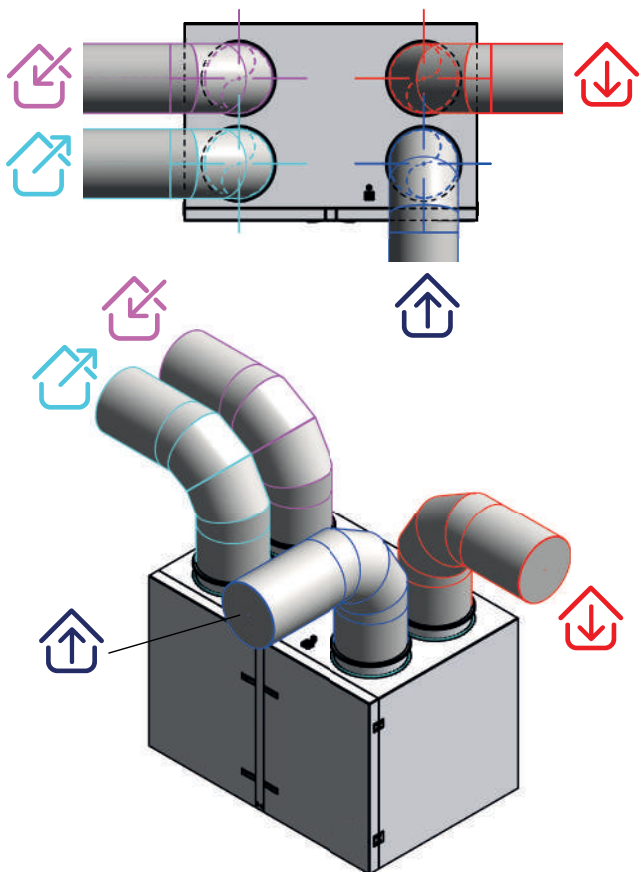
| | |
|------------------------|-----------------|
| Фильтр, класс очистки* | F7 |
| Заслонка | AF-ALR-315+P220 |
| Шумоглушитель | AF-SAG-315-600 |
| | AF-SAG-315-900 |
| Водяной нагреватель** | AF-HW-600x300 |
| Смесительный узел | AF-HW-2,5-25/40 |
| Фреоновый охладитель | AF-CF-500x250 |
| Водяной охладитель | AF-CW-500x250 |
| Смесительный узел | AF-CW-2,5-DN15 |

* замена стандартного фильтра F5;

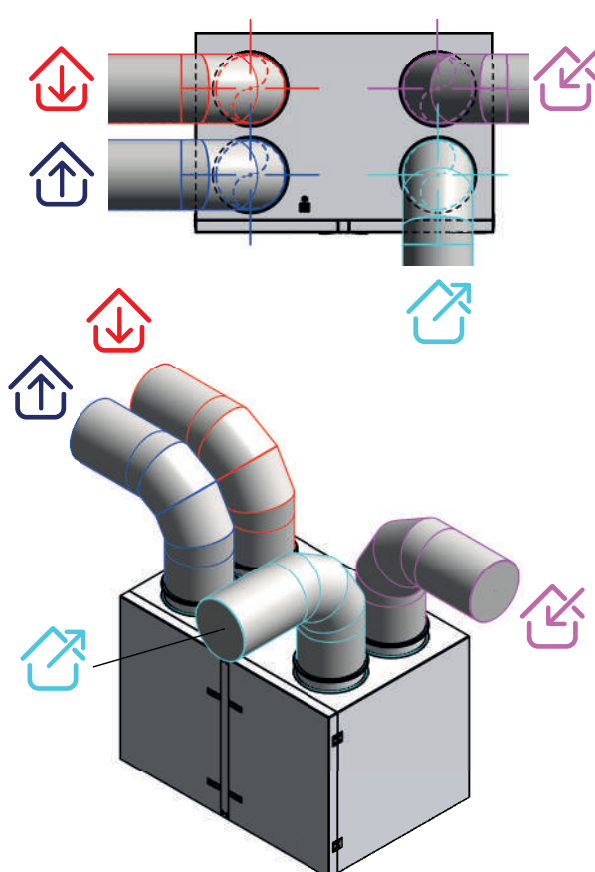
** при выборе данной опции будет отсутствовать встроенный электрический нагреватель



ВИД НА ПЛАНЕ (МОНТАЖНОЕ ПОЛОЖЕНИЕ)
ПРАВОЕ ИСПОЛНЕНИЕ (R)

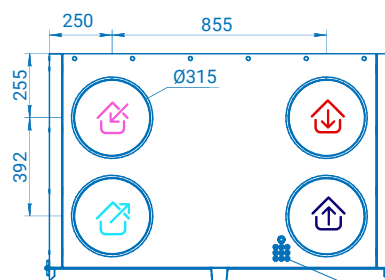
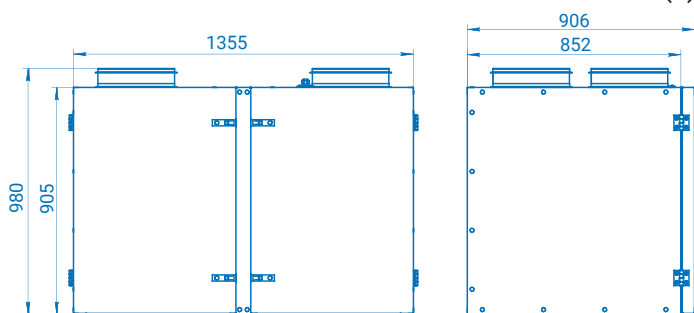


ВИД НА ПЛАНЕ (МОНТАЖНОЕ ПОЛОЖЕНИЕ)
ЛЕВОЕ ИСПОЛНЕНИЕ (L)

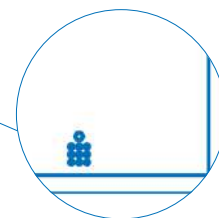


Чертеж и габаритные размеры установки

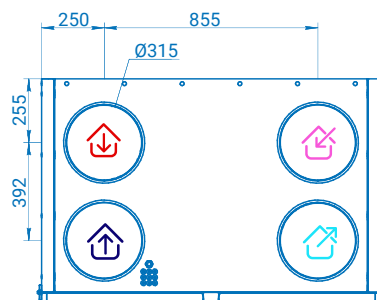
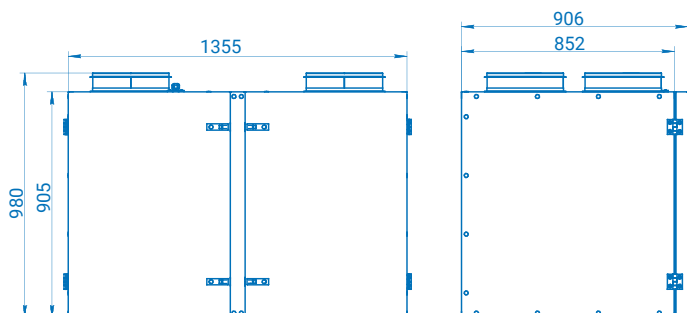
ПРАВОЕ ИСПОЛНЕНИЕ (R)



КАБЕЛЬНЫЙ ВВОД



ЛЕВОЕ ИСПОЛНЕНИЕ (L)



- 1 - наружный воздух;
- 2 - вытяжной воздух из помещения;
- 3 - удаляемый воздух;
- 4 - приточный воздух в помещение.