

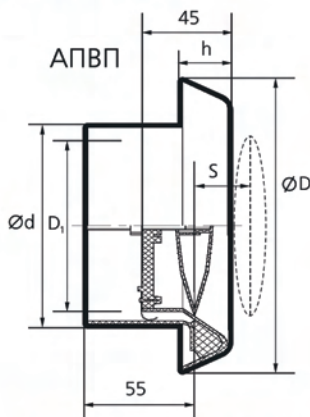
# АПВП Россия



## Общие сведения о модели:

- установка в стене или на потолке;
- плавная регулировка объема пропускаемого воздуха;
- тип АПВП - монтаж при помощи фланца;
- уплотнение из поролонового кольца;
- изделие изготовлено из АВС-пластика, стандартный цвет - белый, бежевый, коричневый и черный, возможна окраска в любой цвет по каталогу RAL;
- изделия, тип которых обозначен ПС, изготавливаются из полистирола, данный вид изделия не окрашивается.

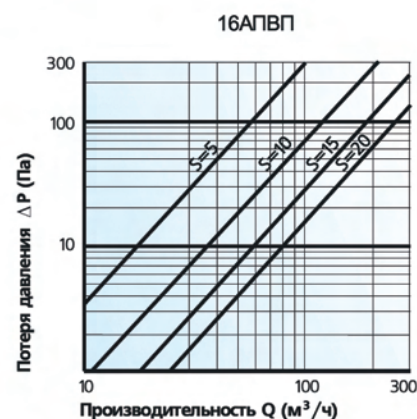
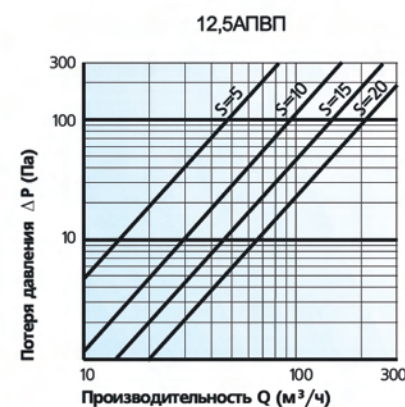
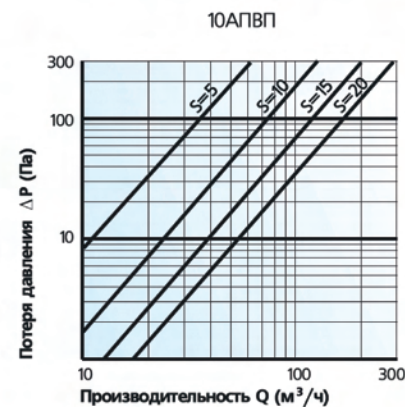
## Размеры (мм):



МОДЕЛЬ	Ø D	Ø d	h	D <sub>1</sub>
10АПВП, 10АПВП-1/10АПВП-1ПС	150	85	19	85
12,5АПВП, 12,5АПВП-1/12,5АПВП-1ПС	185	110	24	110
16АПВП, 16АПВП-1/16АПВП-1ПС	220	145	24	145
20АПВП, 20АПВП-1/20АПВП-1ПС	260	200	24	185



## Аэродинамические характеристики:



S - величина зазора (мм) между корпусом анемостата и клапаном-рассекателем.