

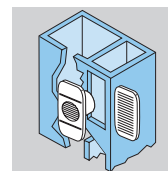


EDM-80 N



EDM-80 L

Вентиляторы EDM-80 изготавливаются из высококачественного пластика и комплектуются однофазным электродвигателем (230В-50Гц), класс изоляции В, со встроенной термозащитой. Модель "Z" оснащается электродвигателями с повышенным сроком службы, укомплектованными шариковыми подшипниками. Максимальный расход воздуха составляет 80 м³/ч. Вентиляторы предназначены для присоединения к воздуховодам диаметром 100 мм. Вентиляторы имеют II класс электробезопасности, класс защиты IP 44 и рабочую температуру воздуха от 0°C до +40°C.



EDM-80 L

Модель предназначена для установки на прямоугольные отверстия, вместо вентиляционной решетки.

МОДЕЛИ

Модель	N	NZ	NT	NTZ	L	LR
СТАНДАРТНАЯ УСТАНОВКА	•	•	•	•		
АВТОМАТИЧЕСКИЙ ТАЙМЕР (8 МИН.)			•	•		
РЕГУЛИРУЕМЫЙ ТАЙМЕР						•
УСТАНОВКА НА ПРЯМОУГОЛЬНОЕ ВЕНТИЛЯЦИОННОЕ ОТВЕРСТИЕ					•	•
ШАРИКОВЫЕ ПОДШИПНИКИ		•		•		
СХЕМА ПОДКЛЮЧЕНИЯ*	2, 3	2, 3	4, 5	4, 5	2, 3	4, 5

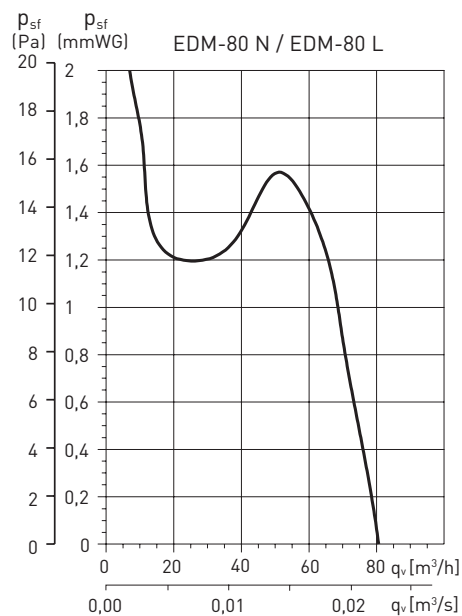
* Смотрите раздел "Схемы подключения".

ТЕХНИЧЕСКИЕ ХАРАКТЕРИСТИКИ

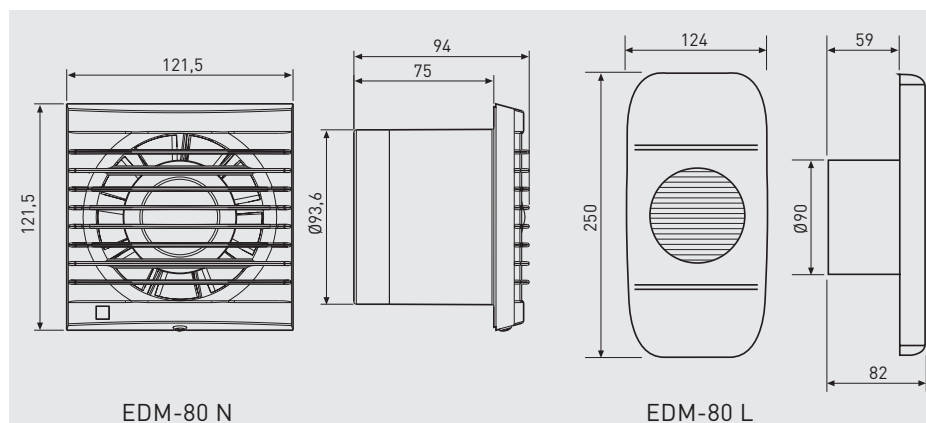
Модель	Частота вращения (об/мин)	Потр. мощность (Вт)	Напряжен. (В)	Уровень звук. давл.* (дБ(A))	Макс. расх. воздуха (м³/ч)	Класс изоляции/IP	Ø воздуховода (мм)	Вес (кг)
EDM-80 N	2350	9	230	33	80	II / IP44	100	0,4
EDM-80 L	2300	13	230	33	80	II / IP44	100	0,4

* Уровень звукового давления измерен на расстоянии 1,5 м от вентилятора, в свободном пространстве.

РАБОЧИЕ ХАРАКТЕРИСТИКИ



РАЗМЕРЫ (мм)



АКСЕССУАРЫ



GSA-100
Гибкие алюминиевые воздуховоды.



GRA-75
Алюминиевая решётка.



WALL KIT
Комплект для настенного монтажа. (длина трубы от 200 до 420 мм).



CX-80/125
Червячные хомуты.



PER-100W
Пластиковые инерционные жалюзи.



CAR-100
CM-130
Обратные клапаны.



EDM-100 C



EDM-100 CH



EDM-100 VM



EDM-100 12V

Вентиляторы EDM-100 изготавливаются из высококачественного пластика, комплектуются световым индикатором⁽¹⁾ работы и однофазным электродвигателем (230В-50Гц), класс изоляции В, со встроенной термозащитой.

Модель "Z" оснащается электродвигателями с повышенным сроком службы, укомплектованными шариковыми подшипниками. Максимальный расход воздуха составляет 100 м³/ч. Вентиляторы предназначены для присоединения к воздуховодам диаметром 100 мм.

Вентиляторы имеют II класс электробезопасности⁽²⁾, класс защиты IP 44⁽³⁾ и рабочую температуру воздуха от 0°C до +40°C.

(1) За исключением базовой модели "S".

(2) Модель "H": IP30.

(3) Модель 12V: IP57, класс электробезопасности III.



Обратный клапан

Предотвращает обратный поток воздуха при выключенном вентиляторе. Открывается под давлением воздуха.



Модель для оконной установки

Модель V поставляется с комплектом принадлежностей для оконного монтажа.

МОДЕЛИ

Модель	S	SZ	T	TZ	R	RZ	HZ	C	CZ	CT	CTZ	CR	CRZ	ECZ	CHZ	VM	VMZ	12V	12VC	
СВЕТОВОЙ ИНДИКАТОР		•	•	•	•	•	•	•	•	•	•	•	•	•	•	•	•	•	•	•
АВТОМАТИЧЕСКИЙ ТАЙМЕР			•	•						•	•									
РЕГУЛИРУЕМЫЙ ТАЙМЕР					•	•						•	•	•				*	*	
ОБРАТНЫЙ КЛАПАН								•	•	•	•	•	•	•	•	•	•			•
ФОТОЭЛЕМЕНТ														•						
РЕГУЛИРУЕМЫЙ ГИГРОСТАТ							•								•					
ШНУРОВОЙ ВЫКЛЮЧАТЕЛЬ							•								•	•	•			
ОКОННАЯ УСТАНОВКА																•	•			
ВНЕШНИЙ ОБРАТНЫЙ КЛАПАН																•	•			
НАПРЯЖЕНИЕ ПИТАНИЯ 12 В																		•	•	
ШАРИКОВЫЕ ПОДШИПНИКИ		•		•		•	•		•		•		•	•	•		•			
СХЕМА ПОДКЛЮЧЕНИЯ**	2, 3	2, 3	4, 5	4, 5	4, 5	4, 5	1, 4	2, 3	2, 3	4, 5	4, 5	4, 5	4, 5	1	1, 4	1	1	6	6	

* Дополнительно необходимо использовать трансформатор СТ-12/14R

** Смотрите раздел "Схемы подключения".

ТЕХНИЧЕСКИЕ ХАРАКТЕРИСТИКИ

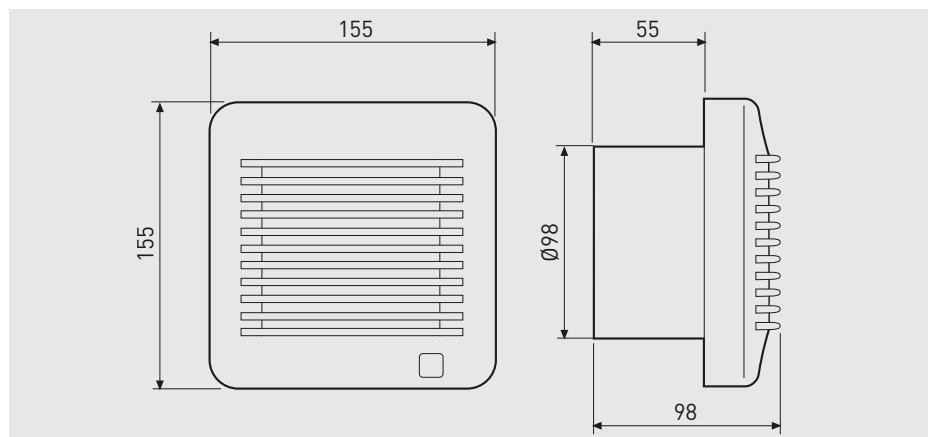
Модель	Частота вращения (об/мин)	Потр. мощность (Вт)	Напряж. (В)	Уровень звук. давл.** (дБ(A))	Макс. расх. воздуха (м³/ч)	Класс изоляции/IP	Ø воздуховода (мм)	Вес (кг)
EDM-100	2450	13***	230	40	95	II / IP44*	100	0,48
EDM-100S 12V	2100	7	12	37	85	III / IP57	100	0,48
EDM-100C 12V	2100	11	12	37	85	III / IP57	100	0,48

* Модель H: IP30

** Уровень звукового давления измерен на расстоянии 1,5 м от вентилятора, в свободном пространстве.

*** Версия C: 17Вт.

РАЗМЕРЫ (мм)



АКСЕССУАРЫ



GRA-75
Алюминиевая решётка.



WALL KIT
Комплект для настенного монтажа. (длина трубы от 200 до 420 мм).

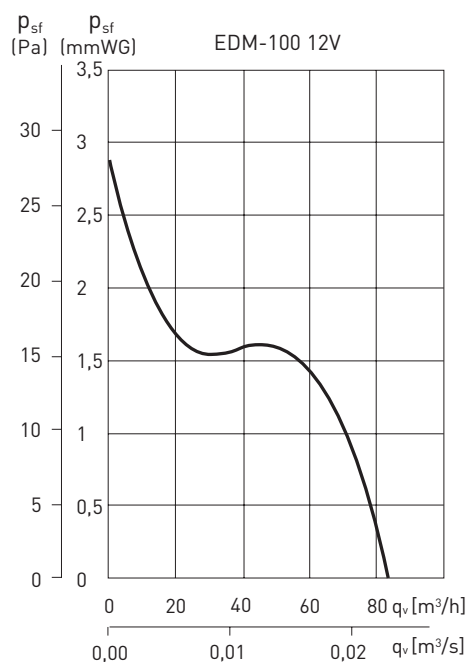
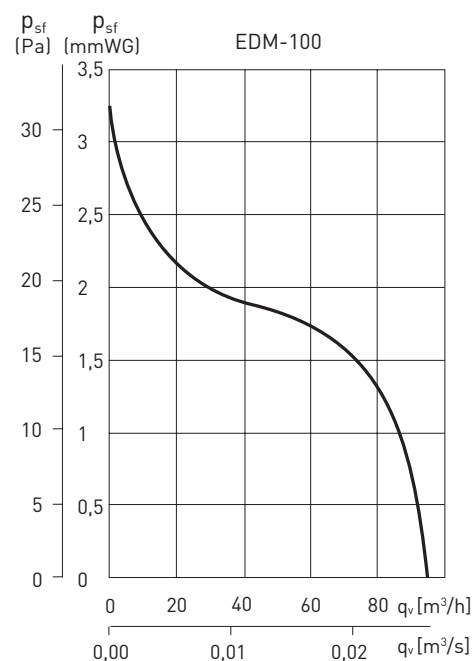


PER-100W
Пластиковые инерционные жалюзи.



CAR-100
CM-130
Обратные клапаны.

РАБОЧИЕ ХАРАКТЕРИСТИКИ

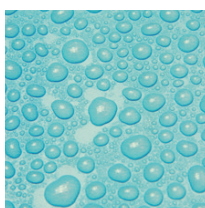


EDM-100 CR



Модель оснащена регулируемым таймером. Вентилятор подключается через независимый выключатель или выключатель света. При включении света вентилятор начинает работать, после выключения света вентилятор продолжает работать согласно времени, заданному на таймере, по прошествии которого автоматически выключается.

EDM-100 CH



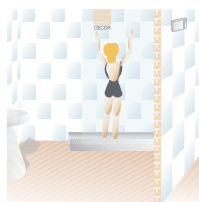
Модель оснащена гигростатом (датчиком влажности). Гигростат можно настроить при помощи колесика на передней панели вентилятора на уровень относительной влажности от 60% до 90%. Кроме того, вентилятор оборудован шнуровым выключателем. В автоматическом режиме вентилятор работает согласно показаниям гигростата: включается при повышении уровня влажности в помещении выше заданного значения и выключается при его понижении. Шнуровой выключатель позволяет включить вентилятор в случае, если уровень влажности в помещении ниже заданного значения. Кроме того, вентилятор возможно подключить через независимый выключатель или выключатель света. Датчик влажности имеет приоритет перед шнуровым или внешним выключателем.

EDM-100 VM



Модель предназначена для установки на одинарное или двойное оконное стекло, также возможна установка вентилятора на тонкую стеновую панель. В комплект вентилятора входит наружная решетка.

EDM-100 V

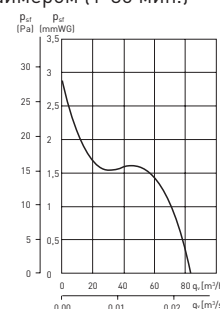


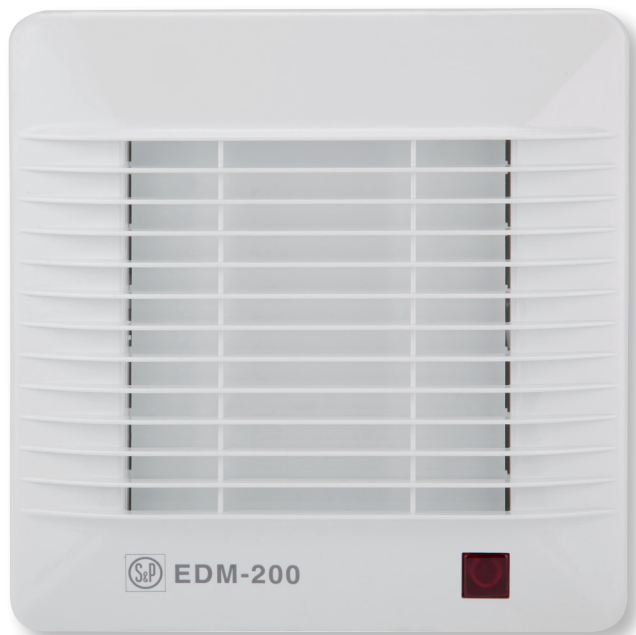
Модель разработана специально для душевых и ванн комнат. Напряжение питания вентилятора составляет 12 В, класс защиты IP57, класс электробезопасности III.

Для работы вентилятору EDM-100 12V требуется понижающий трансформатор CT-12/14. Трансформатор следует устанавливать вне помещения с повышенной влажностью. Класс защиты трансформатора IP21, класс электробезопасности II, оснащен предохранителем. Трансформатор CT-12/14 R оснащен регулируемым таймером (1-30 мин.)

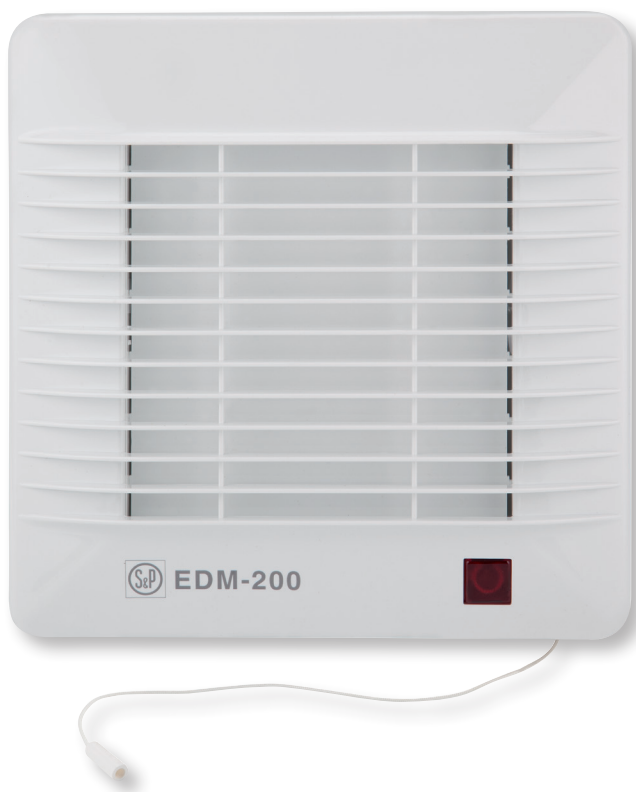
Комплект KIT EDM-100 12V + CT
Состоит из вентилятора EDM-100 12V
и понижающего трансформатора CT.

- KIT EDM-100 S 12V + CT-12/14
- KIT EDM-100 S 12V + CT-12/14 R
- KIT EDM-100 C 12V + CT-12/14
- KIT EDM-100 C 12V + CT-12/14 R





EDM-200 C



EDM-200 CH

Вентиляторы EDM-200 изготавливаются из высококачественного пластика, комплектуются световым индикатором работы и однофазным электродвигателем (230В-50Гц), класс изоляции В, со встроенной термозащитой.

Модель "Z" оснащается электродвигателями с повышенным сроком службы, укомплектованными шариковыми подшипниками. Максимальный расход воздуха составляет 180 м³/ч. Вентиляторы предназначены для присоединения к воздуховодам диаметром 120 мм.

Вентиляторы имеют II класс электробезопасности, класс защиты IP 44⁽¹⁾ и рабочую температуру воздуха от 0°C до +40°C.

(1) Модель H: IP40.



Модели "С"

Поставляются в комплекте с обратным клапаном.

МОДЕЛИ

Модель	S	SZ	C	CZ	CR	CH	CHZ
СВЕТОВОЙ ИНДИКАТОР	•	•	•	•	•	•	•
АВТОМАТИЧЕСКИЙ ТАЙМЕР							
РЕГУЛИРУЕМЫЙ ТАЙМЕР					•		
ОБРАТНЫЙ КЛАПАН			•	•	•	•	•
РЕГУЛИРУЕМЫЙ ГИГРОСТАТ						•	•
ШНУРОВОЙ ВЫКЛЮЧАТЕЛЬ						•	•
ШАРИКОВЫЕ ПОДШИПНИКИ		•		•			•
СХЕМА ПОДКЛЮЧЕНИЯ*	2, 3	2, 3	2, 3	2, 3	4, 5	1, 4	1, 4

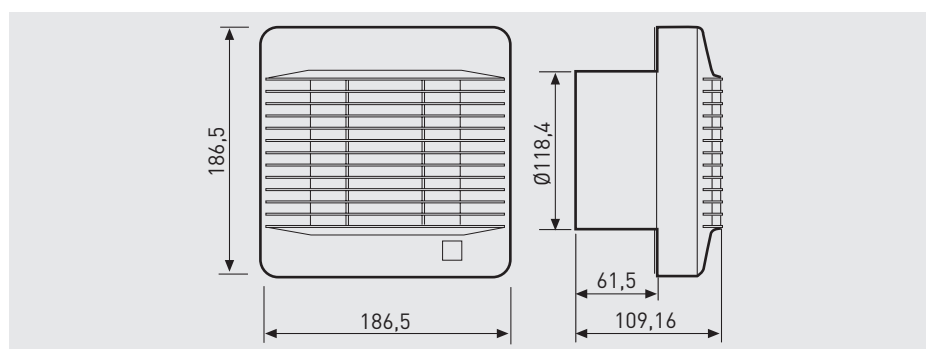
* Смотрите раздел "Схемы подключения".

ТЕХНИЧЕСКИЕ ХАРАКТЕРИСТИКИ

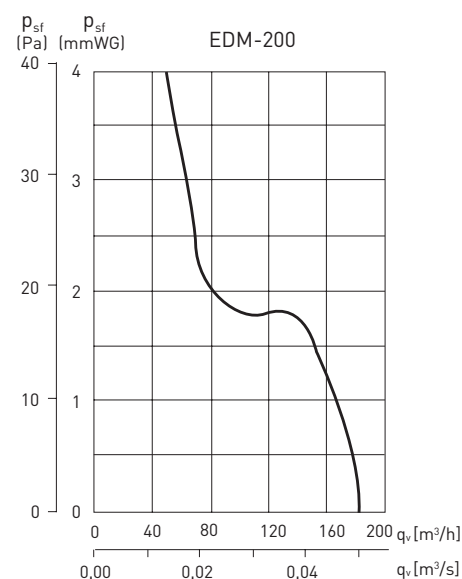
Модель	Частота вращения	Потр. мощность	Напряж.	Уровень звук. давл.*	Макс. расход воздуха	Класс изоляции/IP	Ø воздуховода	Вес (кг)
	(об/мин)	(Вт)	(В)	(дБ(А))	(м³/ч)		(мм)	
EDM-200	2500	25	230	42	180	II / IP44	120	0,9

* Уровень звукового давления измерен на расстоянии 1,5 м от вентилятора, в свободном пространстве.

РАЗМЕРЫ (мм)



РАБОЧИЕ ХАРАКТЕРИСТИКИ



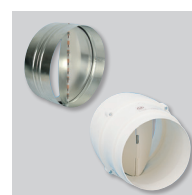
АКСЕССУАРЫ



GSA-125
Гибкие алюминиевые воздуховоды.



GRA-100
Алюминиевая решётка.



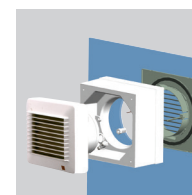
CAR-100
CM-130
Обратные клапаны.



CX-125/215
Червячные хомуты.



PER-125W
Пластиковые инерционные жалюзи.



WINDOW KIT 200
Позволяет устанавливать вентиляторы EDM-200 непосредственно в оконное стекло.